



MANUAL

STEP
LOCK

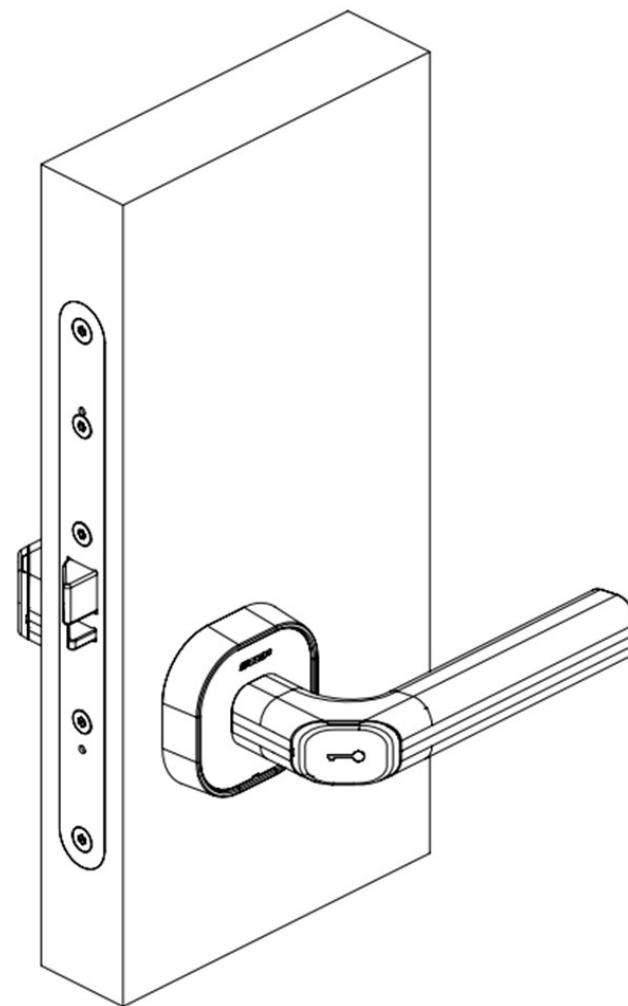
Når det skal fungere.

STEP
LOCK

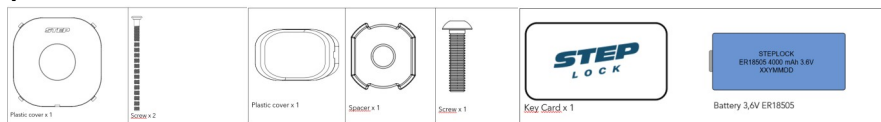
QUICKGUIDE

STEP HANDLE READER ST2012

Version 1



I pakken



Introduktion

ST2012 Handle Reader forsynes af et 3,6V batteri, ER18505. Denne enhed er en BLE-enhed (Bluetooth-styret). For at styre enheden skal du downloade StepLock Lite-appen fra App Store eller Play Store.

Installation

Handle Reader kan monteres på en moderne standard svensk låsekasse og Euro DIN. Du tilslutter blot enheden i henhold til afsnittet om tilslutning i manualen.

App

1. Start med at downloade Steplock lite app fra Play store (Android) eller Appstore (IOS).
2. Opret en konto, hvis du ikke allerede har en.
3. Log ind.

(NYT SYSTEM) for at tilføje flere enheder, se punkt 8-10.

4. Tryk på tandhjulet og vælg "Opret system".
OBS! Kontoen, der opretter systemet, bliver systemejer. Vi anbefaler, at systemet oprettes med slutbrugers konto.
5. Tryk på "Scan NFC", og scan NFC-kort på den enhed, du installerer.
6. Giv systemet et navn og tryk på "Opret".
7. Nu er dit nye system i gang. Gå til Administration og foretag indstillinger for enheden.

(NYE ENHEDER)

8. Hvis du vil tilføje flere enheder, skal du gå til "Administration" -> "Administrer enheder".
9. Tryk på "Tilføj enhed" øverst i venstre hjørne.
10. Vælg "Scan NFC-kort" og scan enheden.

(ENHEDSINSTILLNINGER)

11. Du kan ændre enhedsindstillinger ved at åbne enheden i "Administration -> "Administrer enheder" -> "Tryk på din enhed"
12. På ST2012 kan du justere åbningstid, skema og navn.

(INVITER BRUGERE)

13. Inviter brugere til systemet ved at gå til "Administration" -> "Administrer e-nøgler" -> "Tilføj e-nøgle".
14. Tilføj brugerens navn i feltet "Navn".
15. Tilføj brugerens e-mail i feltet "E-mail".
16. Vælg rolle (Administration eller Bruger). En administrator kan administrere systemet, og en bruger kan kun åbne de døre, som den specifikke bruger har fået adgang til. Der kan kun være to administratorer.
17. Tryk på "Gem".
18. Tillykke - dit nye system er klar til brug.

Montering

1. Monter firkantpinden i håndtaget, så fjederen klikker fast i hullet. Kontrollér, at den sidder korrekt fast.
2. Monter det udvendige håndtag på ydersiden af døren.
3. Monter den indvendige roset med to skruer, og tryk plastdækslet på plads.
4. Monter det indvendige håndtag, og tryk derefter plastdækslet på plads.
5. Træk batteriets isoleringsstrip ud for at starte håndtaget.

For at åbne batteridækslet kræves en 1,5 mm unbrakonøgle.
Batteri: ST2089

