



SNABBGUIDE

STEP BLE CONTROLLER ST2048-PICO-DC

Version 2



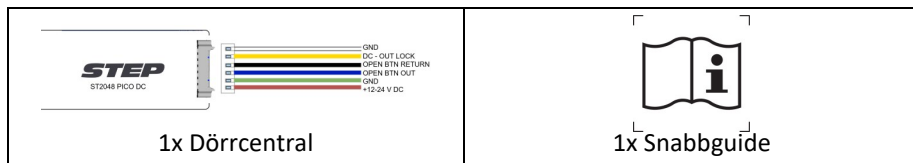
MANUAL



När det måste fungera



I förpackningen



Introduktion

Dörrcentralen ST2048-PICO kan strömförsörjas med DC 12-24V +/- 20%, Enheten är en BLE-enhet (Bluetooth). För att styra enheten behöver du ladda ner appen StepLock Lite från Appstore eller Play store.

Installation

Måtten för ST2048-PICO är anpassad så att den får plats bakom ett vanligt lås i dörren eller bakom ett elektriskt slutbleck. Du ansluter enheten enligt avsnittet Anslutningar i guiden.

App

1. Ladda ner Steplock lite från Play store (Android) eller Appstore (IOS).
2. Skapa ett konto om du inte redan har ett.
3. Logga in

(NYTT SYSTEM) för att lägga till fler enheter se punkt 8-10

4. Tryck på kugghjulet och välj "Skapa system"
OBS! Kontot som skapar systemet blir systemägare. Vi rekommenderar att man skapar systemet med slutanvändarens konto
5. Tryck på Scan QR, och skanna QR-koden på baksidan av enheten du installerar.
6. Ge systemet ett namn och tryck på Skapa.
7. Nu är ditt nya system igång. Gå till Administration och gör inställningar för enheten.

(NYA ENHETER)

8. Om du vill lägga till fler enheter gå till "Administration" -> "Hantera enheter"
9. Tryck "Lägg till enhet" uppe i vänstra hörnet.
10. Välj skanna QR-kod och skanna enheten.

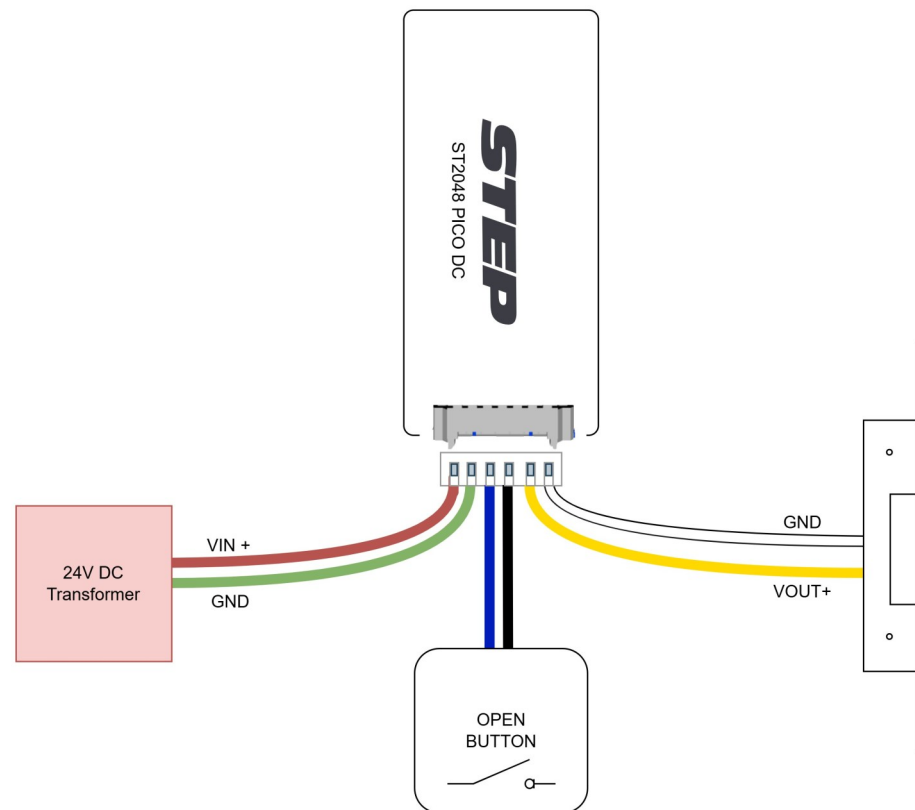
(ENHETSINSTÄLLNINGAR)

11. Du kan ändra enhetsinställningar genom att öppna enheten i "Administration" -> "Hantera enheter" -> "Tryck på din enhet"
12. För ST2048 kan du justera öppningstid, Schema och namn.

(BJUD IN ANVÄNDARE)

13. Bjud in användare till systemet genom att gå till "Administration" -> "Hantera e-nycklar" -> "Lägg till e-nyckel"
14. Lägg till användarens namn i fältet Namn.
15. Lägg till användarens e-post i fältet E-post.
16. Välj roll (Administration eller Användare) En administratör kan administrera systemet och en användare kan endast öppna de dörrar den specifika användaren fått tillgång till. Det kan bara vara två administratörer.
17. Tryck på Spara
18. Grattis—ditt nya system är klart att användas.

Anslutningar



Anslutning

Stift	Beskrivning
(1) 12-24V +	RÖD: Matningsspänning + 12-24V DC
(2) JORD	GRÖN: Matningsjord - 0V DC
(3) ÖPK UT	BLÅ: Öppnaknapp utgående
(4) ÖPK IN	SVART: Öppnaknapp inkommande
(5) LÅS +	GUL: Utgång för matningsspänning +12-24V DC (Samma som inkommande)
(6) LÅS JORD	VIT: Utgång för matningsjord - 0V DC