



HURTIGGUIDE

STEP Power 8 PoE+ ST2052

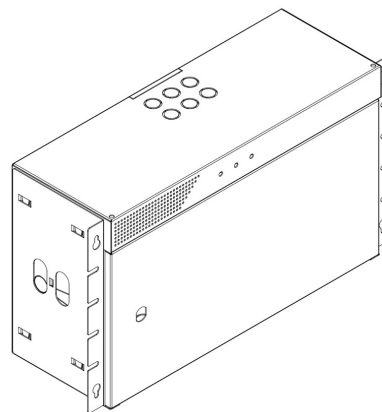
Udgave 1



Manual



Når det skal fungere



Installation

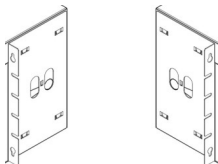
ST2052 kan placeres enten på væggen eller i et 19" rack.

Til rackmontering:

Skub monteringspladerne ind med forsiden fremad, indtil du hører et lille klik; så er de i låst position.

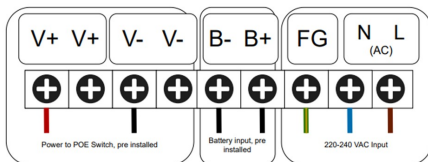
Til vægmontering:

Skub monteringspladerne ind med bagsiden bagud, indtil du hører et lille klik; så er de i låst position.



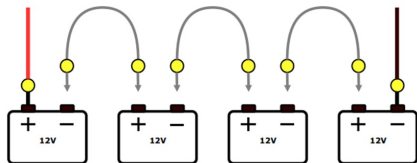
Strømforsyningen kan ikke startes på batterier; opstart skal ske med 230 VAC tilsluttet. Batterierne aktiveres først, når enheden har kontrolleret, at den korrekte spænding er til stede på batteripolerne.

BEMÆRK! EI-installation skal udføres af en autoriseret installatør eller anden bemyndiget person i overensstemmelse med gældende forskrifter og standarder. Manglende overholdelse kan medføre risiko for elektrisk stød, brand og materielle skader.

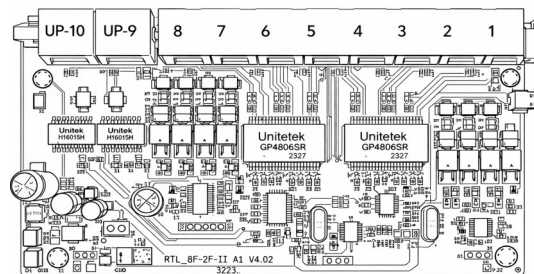


4 stk. 12V 7Ah batterier tilsluttes batteriindgangen (medfølger ikke).

Batterierne skal seriekobles for at opnå 48 VDC.

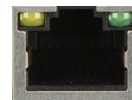


Tilslutninger



Placering	Beskrivelse
(1) RJ45	High PoE++
(2) RJ45	PoE+
(3) RJ45	PoE+
(4) RJ45	PoE+
(5) RJ45	PoE+
(6) RJ45	PoE+
(7) RJ45	PoE+
(8) RJ45	PoE+
(9) RJ45	UP-Link Ethernet
(10) RJ45	UP-Link Ethernet

Status LED-indikatorer



LED-farve	Status	Betydning
Grøn	Konstant	Link oprettet
Grøn	Blinker	Dataaktivitet (Tx/Rx)
Gul	Konstant	PoE Aktiv
Slukket (begge)	Konstant	Ingen link, kabel ikke tilsluttet eller fejl