

STEP
LOCK

HURTIGGUIDE

STEP Power 8 PoE+ ST2052

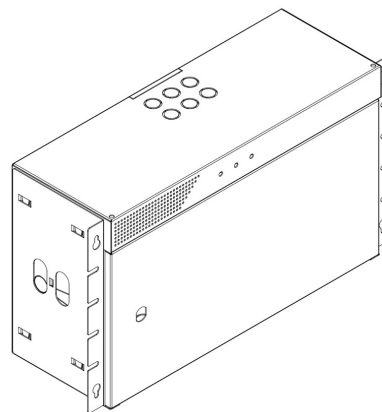
Utgave 1



Manual

STEP
LOCK

Når de må fungere



Installasjon

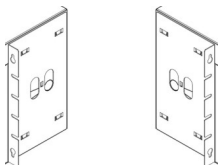
ST2052 kan monteres enten på veggen eller i et 19" rack.

For rackmontering:

Skyv inn monteringsplatene vendt fremover til du hører et lite klikk; da er de i låst posisjon.

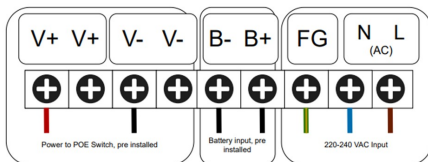
For veggmontering:

Skyv inn monteringsplatene vendt bakover til du hører et lite klikk; da er de i låst posisjon.



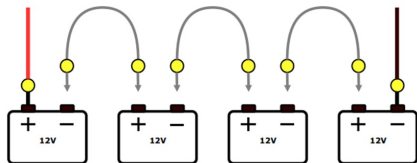
Strømforsyningen kan ikke startes på batterier; oppstart må gjøres med 230 VAC tilkoblet. Batteriene aktiveres ikke før enheten har kontrollert at riktig spenning er til stede på batteripolene.

MERK! Elektrisk installasjon skal utføres av kvalifisert installatør eller annen autorisert person i henhold til gjeldende forskrifter og standarder. Manglende etterlevelse kan medføre risiko for elektrisk støt, brann og materielle skader.

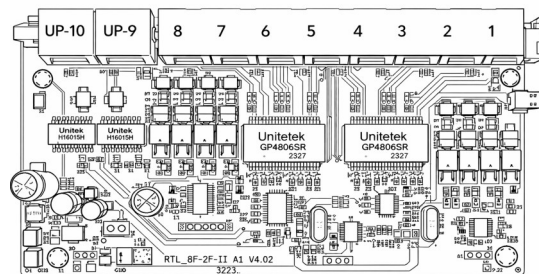


4 stk. 12V 7Ah-batterier kobles til batteriinggangen (ikke inkludert).

Batteriene skal seriekobles for å oppnå 48 VDC.

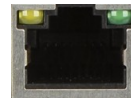


Tilkoblinger



Plissering	Beskrivelse
(1) RJ45	High PoE++
(2) RJ45	PoE+
(3) RJ45	PoE+
(4) RJ45	PoE+
(5) RJ45	PoE+
(6) RJ45	PoE+
(7) RJ45	PoE+
(8) RJ45	PoE+
(9) RJ45	UP-Link Ethernet
(10) RJ45	UP-Link Ethernet

Status LED-indikatorer



LED-farge	Status	Betydning
Grønn	Konstant	Forbindelse opprettet
Grønn	Blinker	Dataaktivitet (Tx/Rx)
Gul	Konstant	PoE aktiv
Av (begge)		Ingen forbindelse, kabel ikke tilkoblet eller feil