

STEP
LOCK

SNABBGUIDE

STEP Power 8 PoE+ ST2052

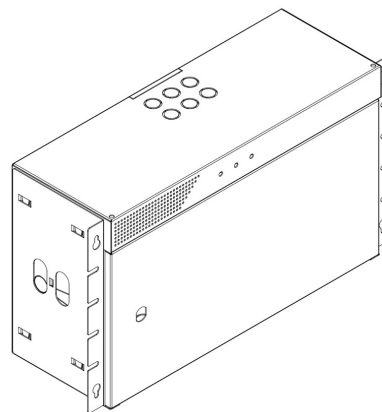
Utgåva 1



Manual

STEP
LOCK

När de måste fungera



Installation

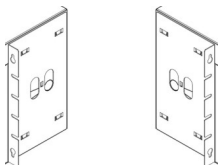
ST2052 kan placeras antingen på väggen eller i ett 19" rack.

För rackplacering;

Skjut in monteringsplåtarna vända framåt tills du hör ett litet klick, sedan är de i låst läge.

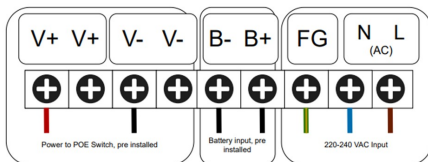
För väggplacering;

Skjut in monteringsplåtarna vända bakåt tills du hör ett litet klick, då är de i låst läge.



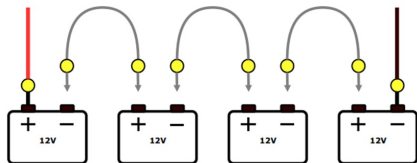
Strömförsörjningen kan inte startas på batterier, uppstart måste göras med 230VAC ansluten, batterierna aktiveras inte förrän enheten har kontrollerat att rätt spänning finns i batteripolerna.

OBS! Elektrisk installation ska utföras av behörig installatör eller annan auktoriserad person i enlighet med gällande föreskrifter och standarder. Underlåtenhet kan medföra risk för elchock, brand och materiella skador.

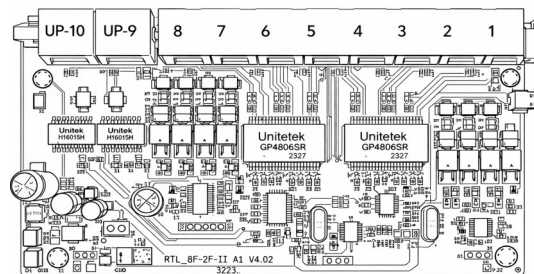


4 st 12V 7Ah batterier ansluts mot batteriingången (*ingår ej*)

Batterierna skall seriekopplas för att erhålla 48VDC

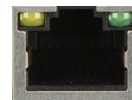


Anslutningar



Placering	Beskrivning
(1) RJ45	High PoE++
(2) RJ45	PoE+
(3) RJ45	PoE+
(4) RJ45	PoE+
(5) RJ45	PoE+
(6) RJ45	PoE+
(7) RJ45	PoE+
(8) RJ45	PoE+
(9) RJ45	UP-Link Ethernet
(10) RJ45	UP-Link Ethernet

Status LED-indikatorer



LED-färg	Status	Betydelse
Grön	Konstant	Länk upprättad
Grön	Blinkar	Data aktivitet (Tx/Rx)
Gul	Konstant	PoE Aktiv
Av (båda)		Ingen länk, kabel inte ansluten eller error