



HURTIGGUIDE

STEP Power 4 PoE+ ST2051

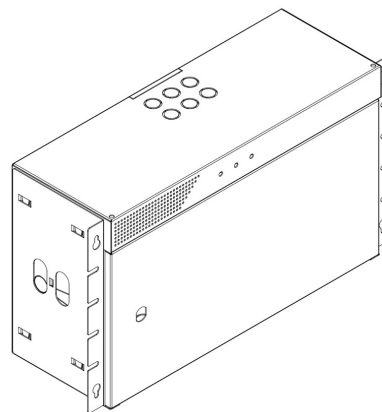
Udgave 1



Manual



Når det skal fungere



Installation

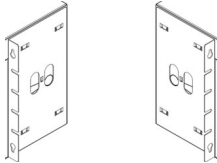
ST2051 kan placeres enten på væggen eller i et 19" rack.

Til rackmontering:

Skub monteringspladerne ind med forsiden fremad, indtil du hører et lille klik; så er de i låst position.

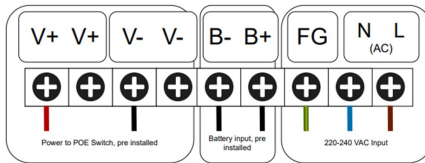
Til vægmontering:

Skub monteringspladerne ind med bagsiden bagud, indtil du hører et lille klik; så er de i låst position.



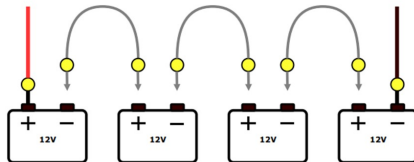
Strømforsyningen kan ikke startes på batterier; opstart skal ske med 230 VAC tilsluttet. Batterierne aktiveres først, når enheden har kontrolleret, at den korrekte spænding er til stede på batteripolerne.

BEMÆRK! EI-installation skal udføres af en autoriseret installatør eller anden bemyndiget person i overensstemmelse med gældende forskrifter og standarder. Manglende overholdelse kan medføre risiko for elektrisk stød, brand og materielle skader.

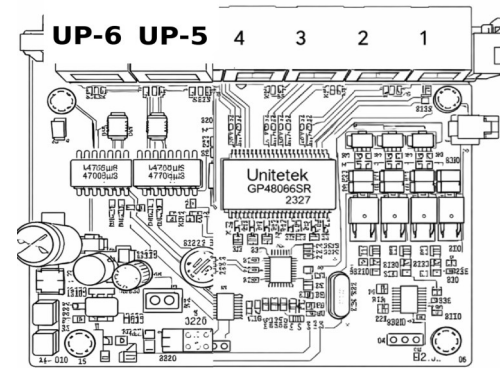


4 stk. 12V 7Ah batterier tilsluttes batteriindgangen (medfølger ikke).

Batterierne skal seriekobles for at opnå 48 VDC.

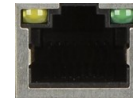


Tilslutninger



| Placering | Beskrivelse |
|-----------|------------------|
| (1) RJ45 | PoE+ |
| (2) RJ45 | PoE+ |
| (3) RJ45 | PoE+ |
| (4) RJ45 | PoE+ |
| (5) RJ45 | UP-Link Ethernet |
| (6) RJ45 | UP-Link Ethernet |

Status LED-indikatorer



| LED-farve | Status | Betydning |
|-----------------|----------|--|
| Grøn | Konstant | Link oprettet |
| Grøn | Blinker | Dataaktivitet (Tx/Rx) |
| Gul | Konstant | PoE Aktiv |
| Slukket (begge) | | Ingen link, kabel ikke tilsluttet eller fejl |