

STEP
LOCK

GUÍA RÁPIDA

STEP Power 4 PoE+ ST2051

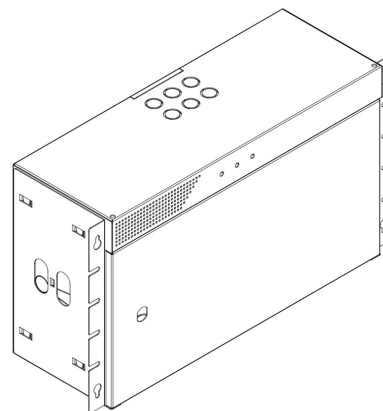
Edición 1



Manual

STEP
LOCK

Cuando tiene que funcionar



Instalación

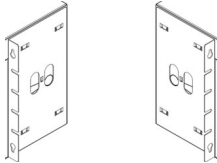
El ST2051 puede montarse tanto en la pared como en un rack de 19".

Para montaje en rack:

Deslice las placas de montaje con la parte frontal hacia adelante hasta oír un pequeño clic; entonces quedarán en posición de bloqueo.

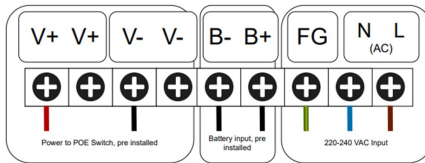
Para montaje en pared:

Deslice las placas de montaje con la parte frontal hacia atrás hasta oír un pequeño clic; entonces quedarán en posición de bloqueo.



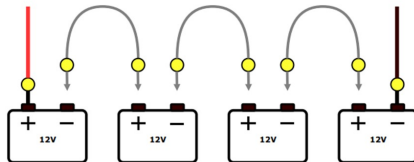
La fuente de alimentación no puede arrancarse con baterías; el arranque debe realizarse con 230 VAC conectado. Las baterías no se activan hasta que la unidad haya verificado que existe la tensión correcta en los bornes de la batería.

¡NOTA! La instalación eléctrica debe ser realizada por un instalador cualificado u otra persona autorizada de acuerdo con la normativa y los estándares vigentes. El incumplimiento puede conllevar riesgo de descarga eléctrica, incendio y daños materiales.

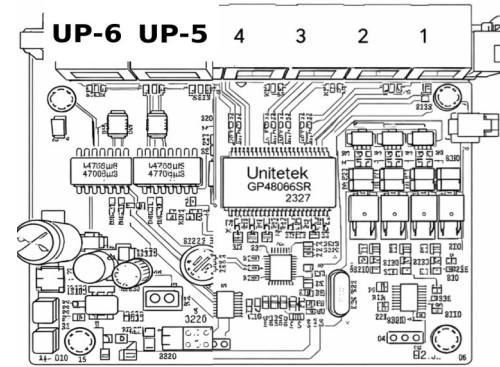


Se conectan 4 baterías de 12V 7Ah a la entrada de batería (no incluidas).

Las baterías deben conectarse en serie para obtener 48 VDC.

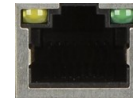


Conexiones



Ubicación	Descripción
(1) RJ45	PoE+
(2) RJ45	PoE+
(3) RJ45	PoE+
(4) RJ45	PoE+
(5) RJ45	UP-Link Ethernet
(6) RJ45	UP-Link Ethernet

Indicadores LED de estado



Color del LED	Estado	Significado
Verde	Fijo	Enlace establecido
Verde	Parpadea	Actividad de datos (Tx/Rx)
Amarillo	Fijo	PoE activo
Apagado (ambos)		Sin enlace, cable no conectado o error