

**STEP**  
LOCK

# SNABBGUIDE

STEP Power 4 PoE+ ST2051

Utgåva 1

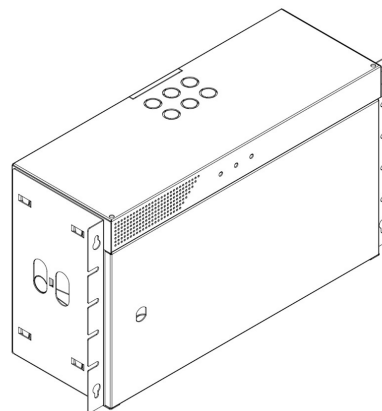


Manual

**STEP**  
LOCK

---

*När de måste fungera*

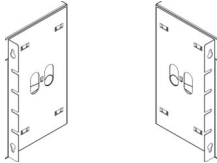


## Installation

ST2051 kan placeras antingen på väggen eller i ett 19" rack.

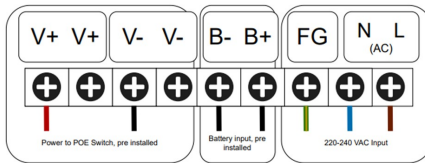
För rackplacering;  
Skjut in monteringsplåtarna vända framåt tills du hör ett litet klick, sedan är de i låst läge.

För väggplacering;  
Skjut in monteringsplåtarna vända bakåt tills du hör ett litet klick, då är de i låst läge.

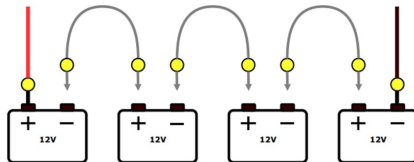


Strömförsörjningen kan inte startas på batterier, uppstart måste göras med 230VAC ansluten, batterierna aktiveras inte förrän enheten har kontrollerat att rätt spänning finns i batteripolerna.

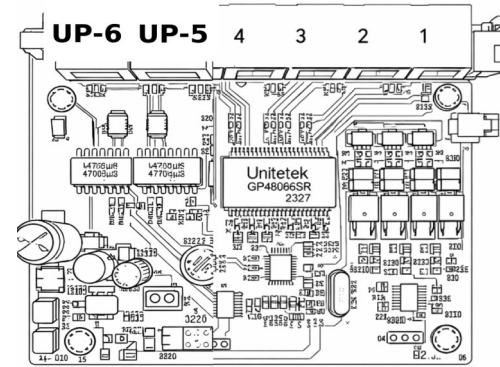
OBS! Elektrisk installation ska utföras av behörig installatör eller annan auktoriserad person i enlighet med gällande föreskrifter och standarder. Underlåtenhet kan medföra risk för elchock, brand och materiella skador.



4 st 12V 7Ah batterier ansluts mot batteriingången (ingår ej)  
Batterierna skall seriekopplas för att erhålla 48VDC

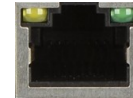


## Anslutningar



Placering	Beskrivning
(1) RJ45	PoE+
(2) RJ45	PoE+
(3) RJ45	PoE+
(4) RJ45	PoE+
(5) RJ45	UP-Link Ethernet
(6) RJ45	UP-Link Ethernet

## Status LED-indikatorer



LED-färg	Status	Betydelse
Grön	Konstant	Länk upprättad
Grön	Blinkar	Data aktivitet (Tx/Rx)
Gul	Konstant	PoE Aktiv
Av (båda)		Ingen länk, kabel inte ansluten eller error